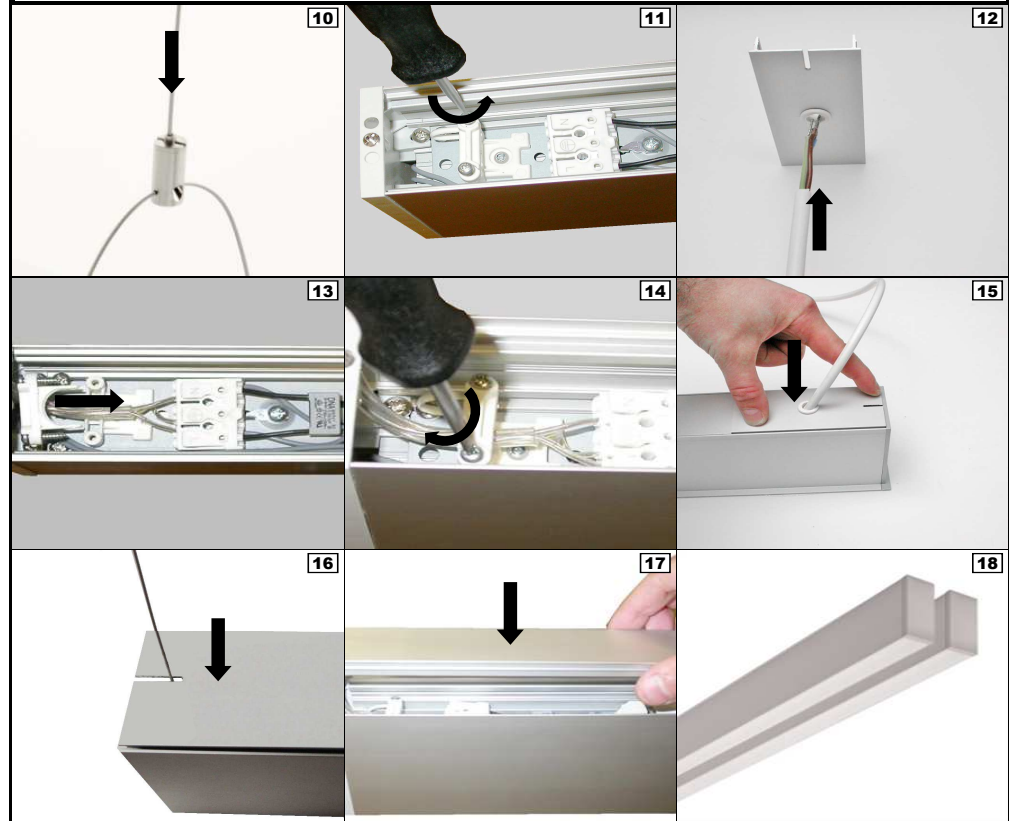
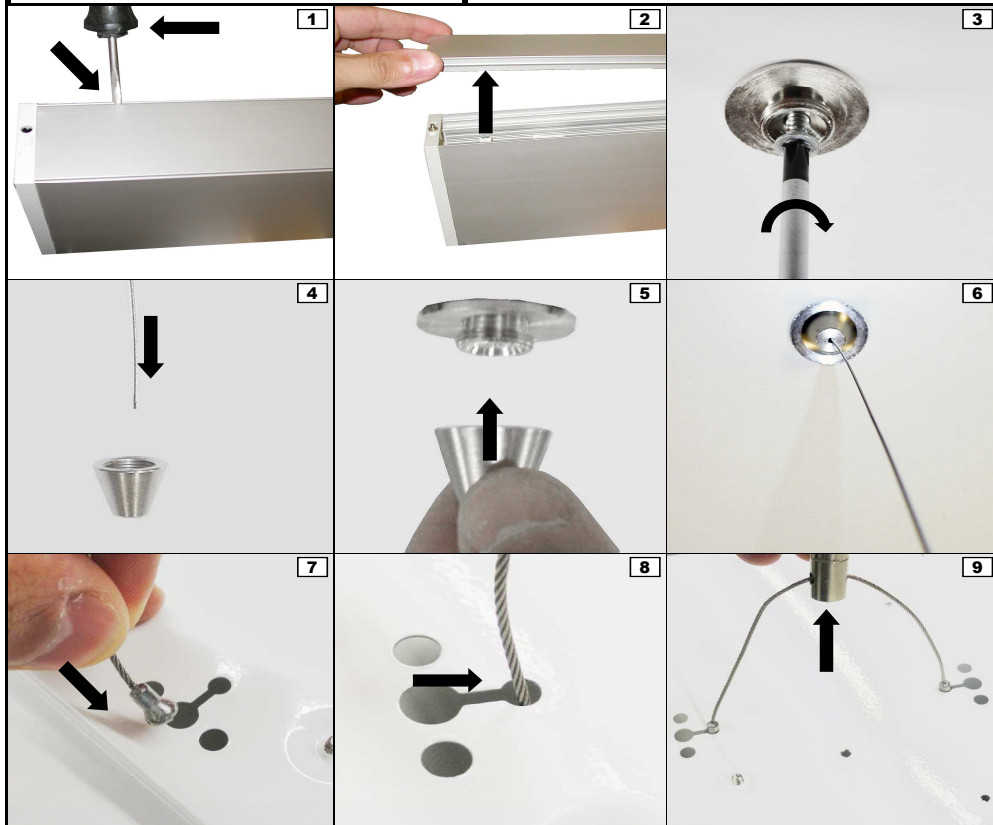
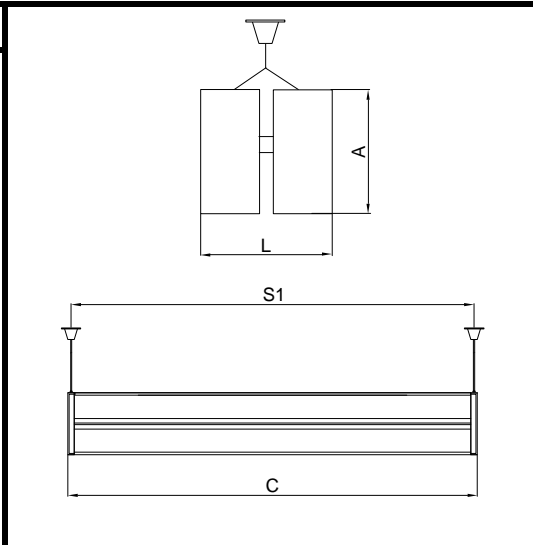


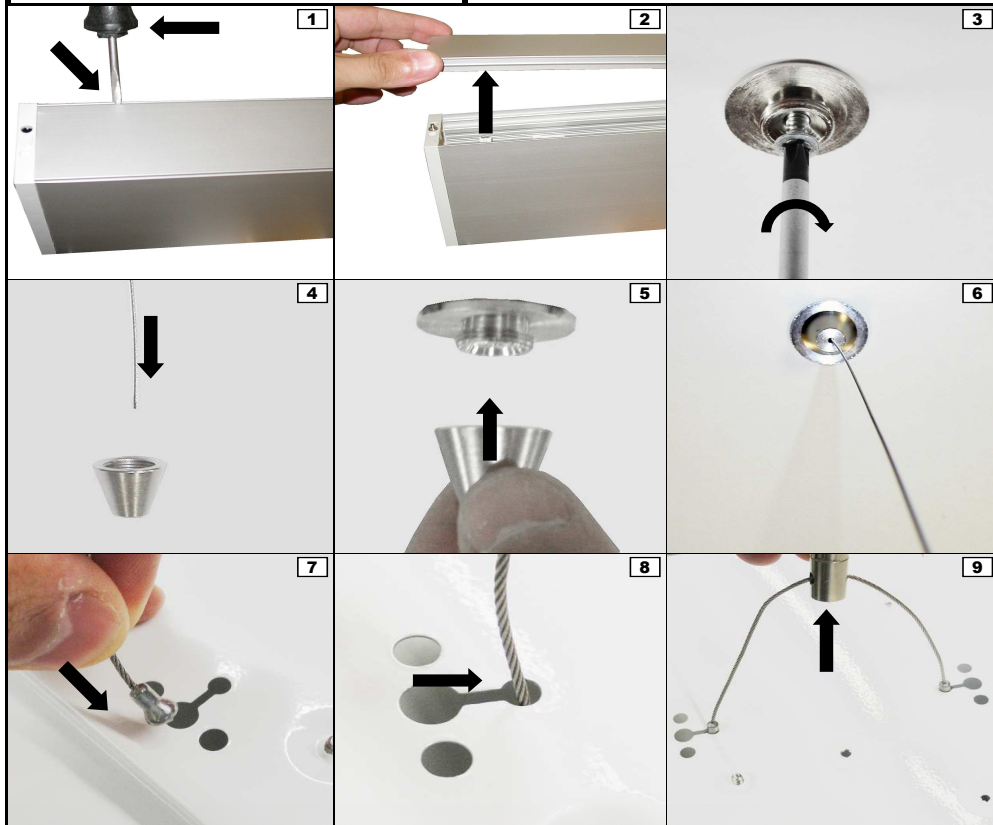
	C	L	A	S1
0902	876	118	93	758
1202	1157	118	93	1055
1502	1438	118	93	1336



PT - Atenção, perigo de choque elétrico.
 EN - Caution, risk of electric shock.
 FR - Attention, risque de choc électrique.
 ES - Precaución, riesgo de descarga eléctrica.
 DE - Vorsicht, Gefahr eines elektrischen Schlags.

PT - A fonte de luz contida nesta luminária deve ser substituída apenas e só pelo fabricante ou pelo seu serviço de assistência ou outra pessoa com qualificações semelhantes.
 EN - The light source herein installed should only be replaced by the manufacturer, the manufacturer's technical assistance or by someone with similar qualifications.
 FR - La source de lumière installée dans cet appareil ne doit être remplacé que par le fabricant, l'assistance technique du fabricant ou par une personne ayant des qualifications.
 ES - La fuente de luz contenida en esta luminaria solo podrá ser reemplazada únicamente por el fabricante o por su servicio de asistencia, o por otra persona con calificaciones similares.
 DE - Die Lichtquelle hierin installiert sollte nur durch den Hersteller, technische Unterstützung vom Hersteller oder von einer Person mit ähnlicher Qualifikation ausgetauscht werden.

P - Instruções de montagem		F - Instructions de montage		E - Instrucciones de montaje	
GB - Installation instructions		D - Montageanweisungen			
	C	L	A	S1	
0902	876	118	93	758	
1202	1157	118	93	1055	
1502	1438	118	93	1336	



P - Instruções de montagem		F - Instructions de montage		E - Instrucciones de montaje	
GB - Installation instructions		D - Montageanweisungen			
	10		11		12
	13		14		15
	16		17		18
		<p>PT - Atenção, perigo de choque elétrico. EN - Caution, risk of electric shock. FR - Attention, risque de choc électrique. ES - Precaución, riesgo de descarga eléctrica. DE - Vorsicht, Gefahr eines elektrischen Schlags.</p>			

PT - A fonte de luz contida nesta luminária deve ser substituída apenas e só pelo fabricante ou pelo seu serviço de assistência ou outra pessoa com qualificações semelhantes.
 EN - The light source herein installed should only be replaced by the manufacturer, the manufacturer's technical assistance or by someone with similar qualifications.
 FR - La source de lumière installée dans cet appareil ne doit être remplacé que par le fabricant, l'assistance technique du fabricant ou par une personne ayant des qualifications.
 ES - La fuente de luz contenida en esta luminaria solo podrá ser reemplazada únicamente por el fabricante o por su servicio de asistencia, o por otra persona con calificaciones similares.
 DE - Die Lichtquelle hierin installiert sollte nur durch den Hersteller, technische Unterstützung vom Hersteller oder von einer Person mit ähnlicher Qualifikation ausgetauscht werden.