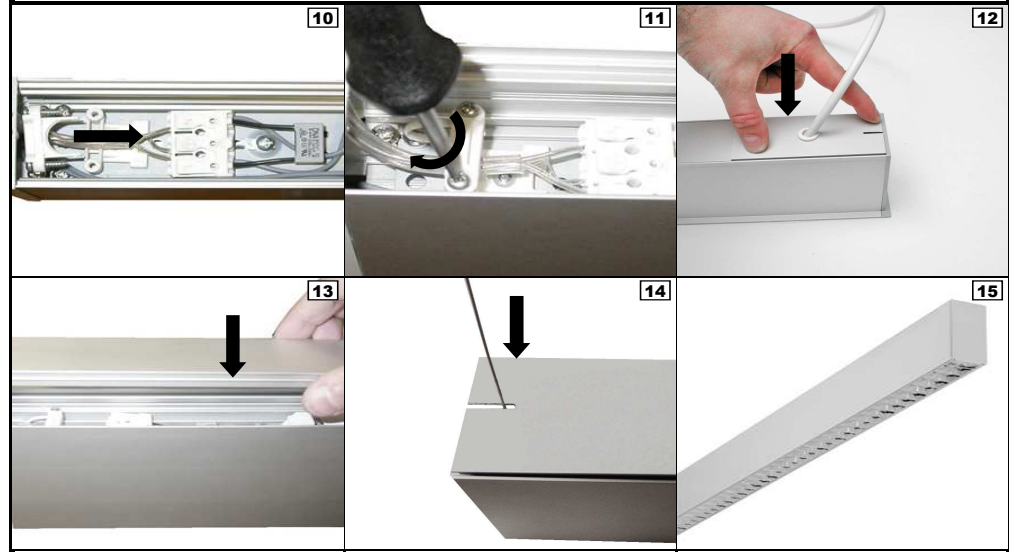
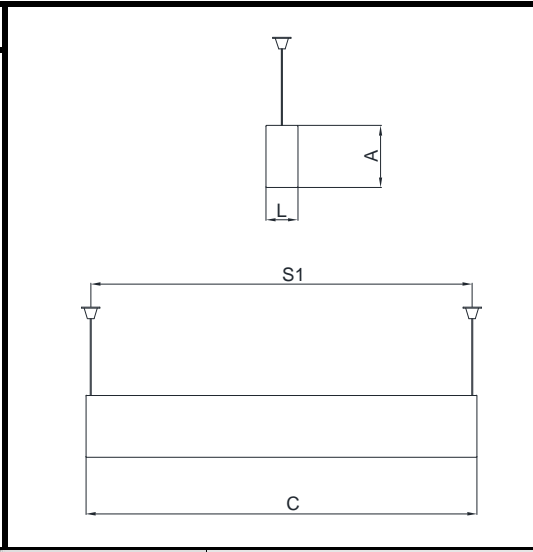


	C	L	A	S1
0601	582	93	49	572
0901	871	93	49	861
1201	1160	93	49	1150
1501	1449	93	49	1439



	C	L	A	S1
0601	582	93	49	572
0901	871	93	49	861
1201	1160	93	49	1150
1501	1449	93	49	1439

