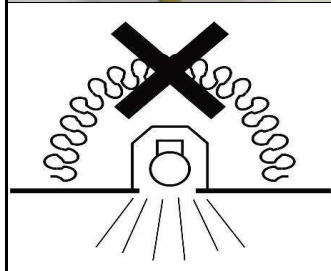
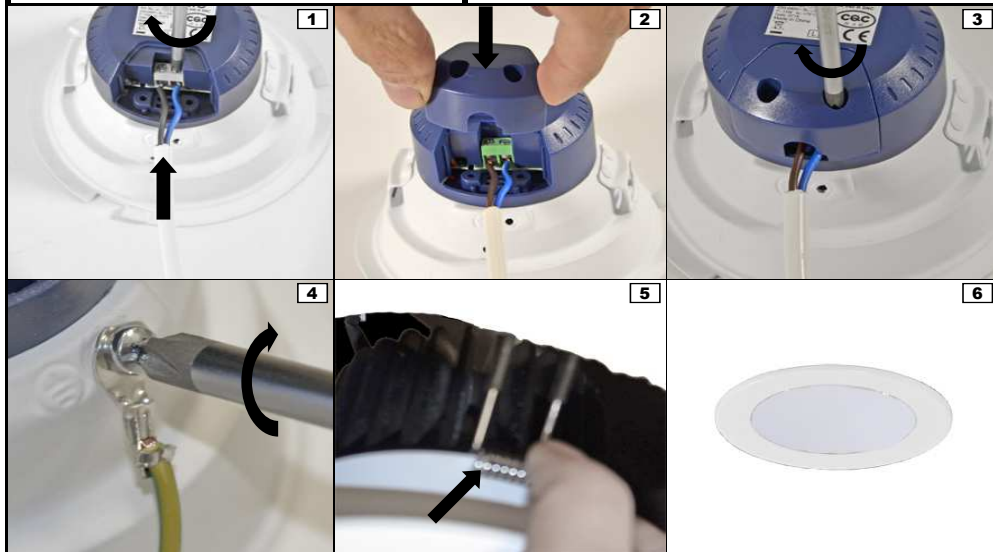
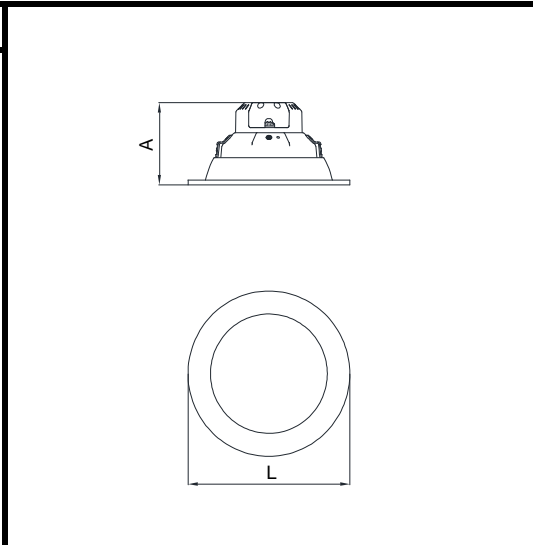
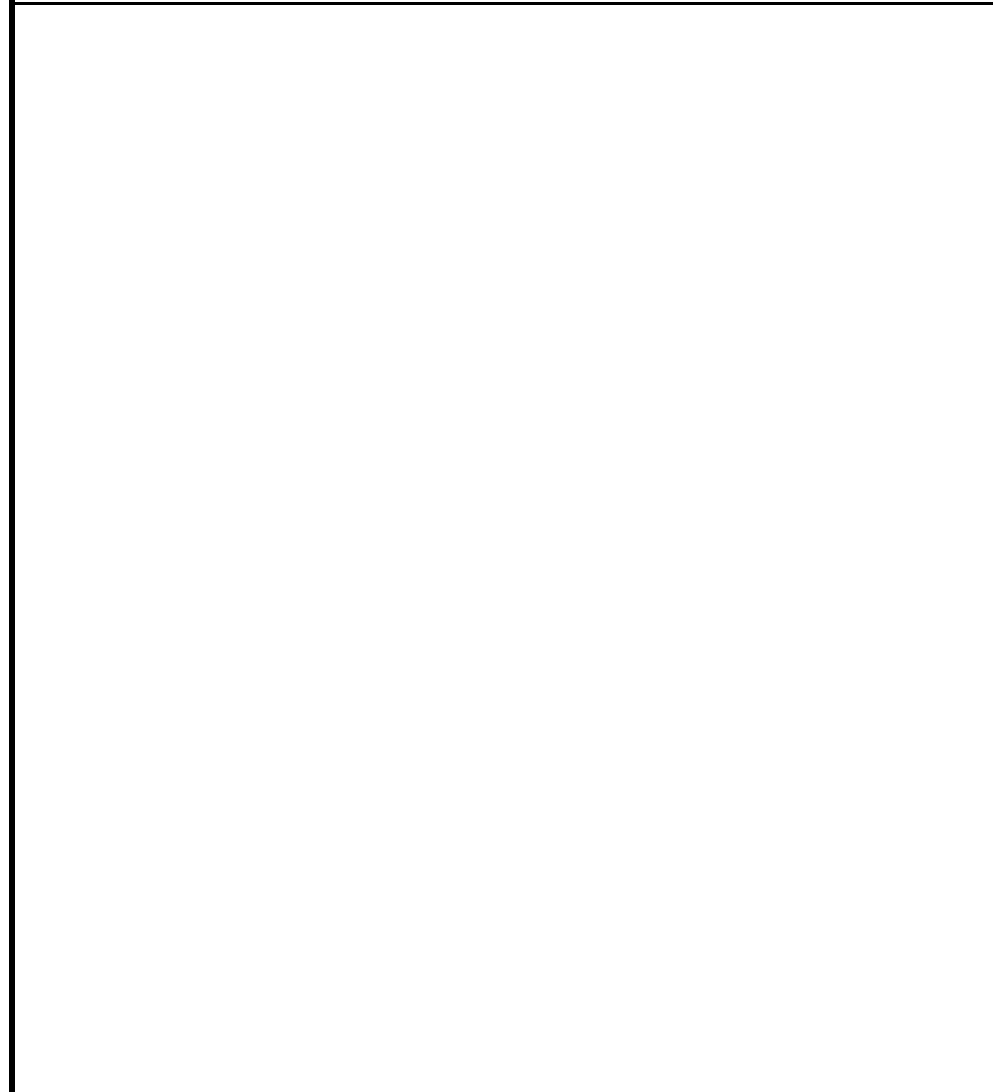


	A	L	DIA
0101	75	114	100
0202	85	164	138

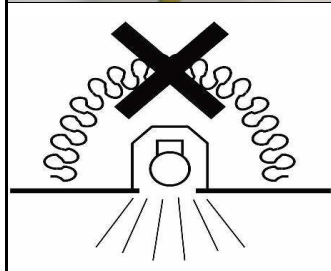
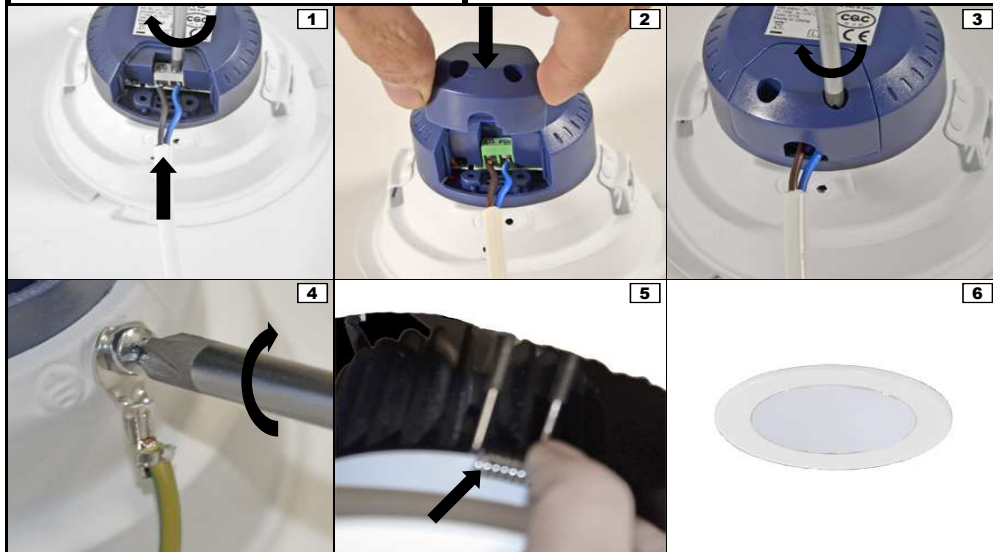
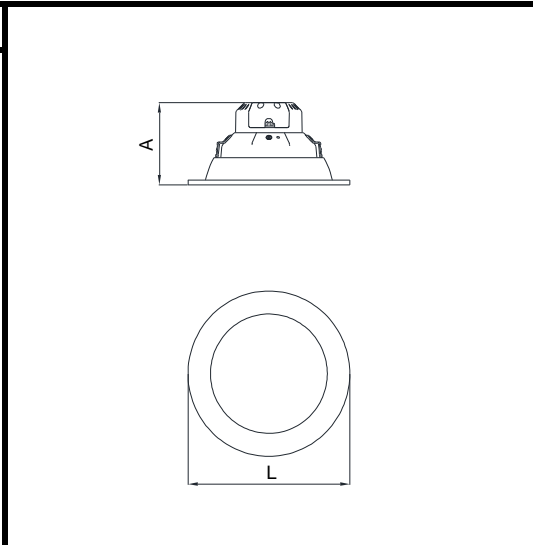


P - Esta luminária não deve, em circunstância alguma, ser coberta por material isolante térmico ou semelhante.
 EN - This luminaire shall not, under no circumstances, be covered with thermal insulating matting, or similar material.
 F - Cette luminaire, en toutes circonstances, ne doit pas être recouvert avec un matériau isolant thermique, ou similaire.
 E - Esta luminaria no deve, en ninguna circunstancia, ser cubierta por material aislante térmico, o similar.
 D - Diese Leuchte soll, unter keinen Umständen, mit thermische isolierende Material oder ähnliches Material bedeckt werden.

P - Esta luminária contém LED integrado. O LED desta luminária não é substituível; quando o LED atingir o seu fim de vida, toda a luminária deve ser substituída.
 GB - The light source of this luminaire is not replaceable; when the light source reaches its end of life the whole luminaire shall be replaced.
 F - Ce luminaire comporte des lampes à LED intégrées. Les lampes de ce luminaire ne peuvent pas être changées; Lorsque les lampes à LED atteint son fin de vie, le luminaire entier doit être remplacé.
 E - La fuente de luz de esta luminaria no es reemplazable; cuando esta alcance su final de vida debera ser reemplazada en su totalidad.
 D - Diese Leuchte hat integrierem LED-Lampen. Diese Leuchte Lampen können nicht ersetzt werden; wann die LED-Lampen das Ende ihrer Lebensdauer erreichen, muss die gesamte Leuchte ersetzt werden.



	A	L	DIA
0101	75	114	100
0202	85	164	138



P - Esta luminária não deve, em circunstância alguma, ser coberta por material isolante térmico ou semelhante.
 EN - This luminaire shall not, under no circumstances, be covered with thermal insulating matting, or similar material.
 F - Cette luminaire, en toutes circonstances, ne doit pas être recouvert avec un matériau isolant thermique, ou similaire.
 E - Esta luminaria no deve, en ninguna circunstancia, ser cubierta por material aislante térmico, o similar.
 D - Diese Leuchte soll, unter keinen Umständen, mit thermische isolierende Material oder ähnliches Material bedeckt werden.

P - Esta luminária contém LED integrado. O LED desta luminária não é substituível; quando o LED atingir o seu fim de vida, toda a luminária deve ser substituída.
 GB - The light source of this luminaire is not replaceable; when the light source reaches its end of life the whole luminaire shall be replaced.
 F - Ce luminaire comporte des lampes à LED intégrées. Les lampes de ce luminaire ne peuvent pas être changées; Lorsque les lampes à LED atteint son fin de vie, le luminaire entier doit être remplacé.
 E - La fuente de luz de esta luminaria no es reemplazable; cuando esta alcance su final de vida debera ser reemplazada en su totalidad.
 D - Diese Leuchte hat integrierem LED-Lampen. Diese Leuchte Lampen können nicht ersetzt werden; wann die LED-Lampen das Ende ihrer Lebensdauer erreichen, muss die gesamte Leuchte ersetzt werden.

