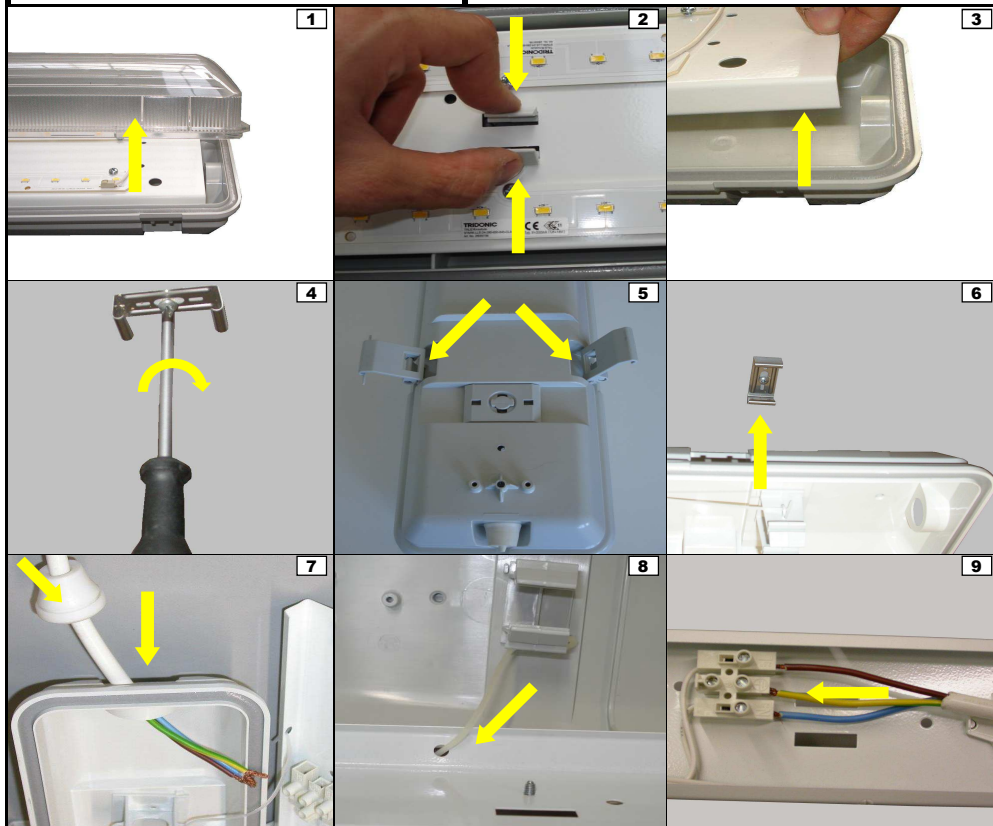
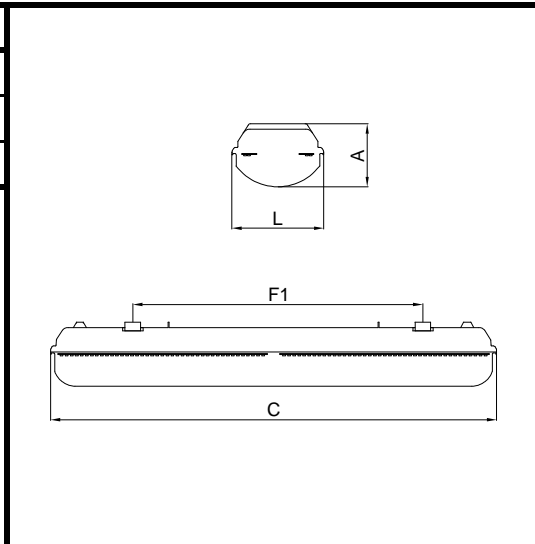
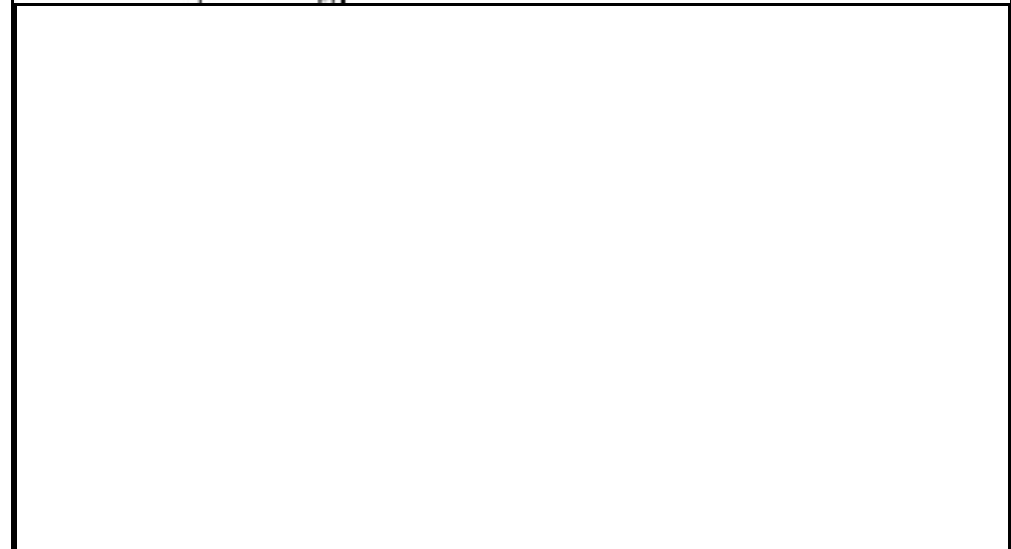
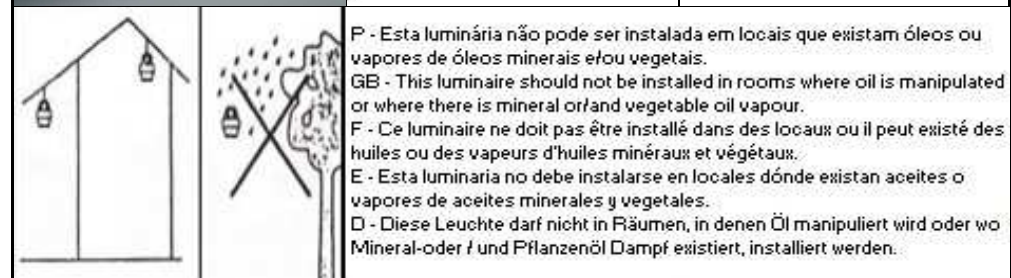
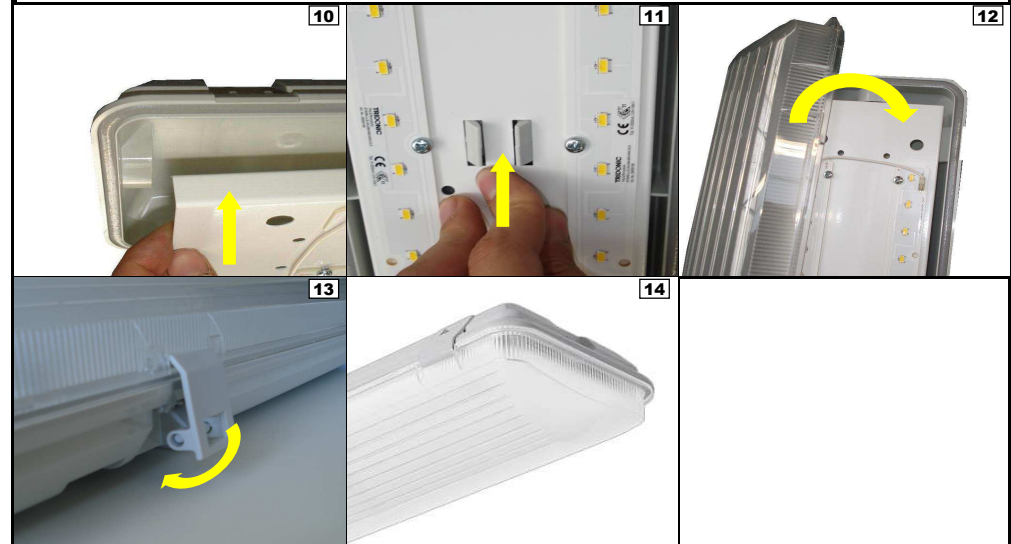


P - Instruções de montagem F - Instructions de montage E - Instrucciones de montaje  
 GB - Installation instructions D - Montageanweisungen

Watt	C	L	A	F1
0702	680	140	95	464
1302	1288	140	95	843
1602	1576	140	95	922

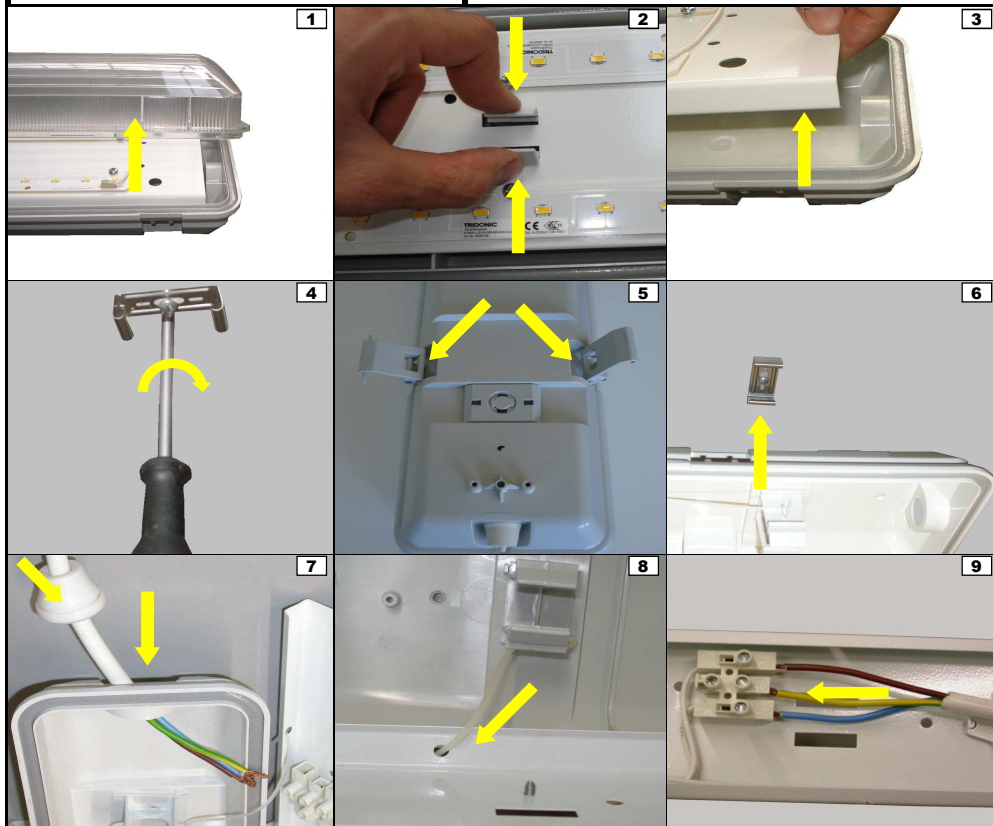
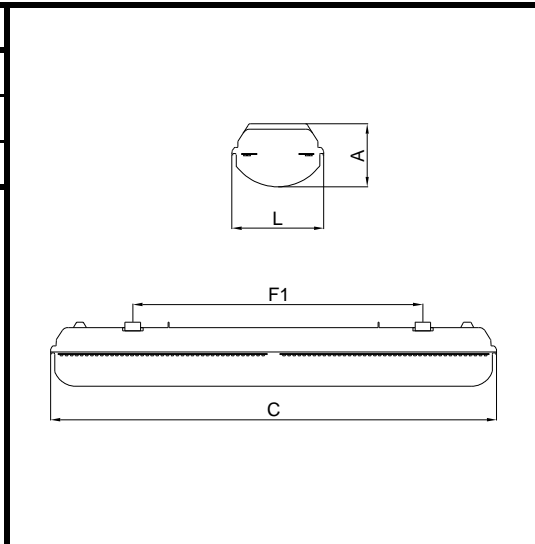


P - Instruções de montagem F - Instructions de montage E - Instrucciones de montaje  
 GB - Installation instructions D - Montageanweisungen

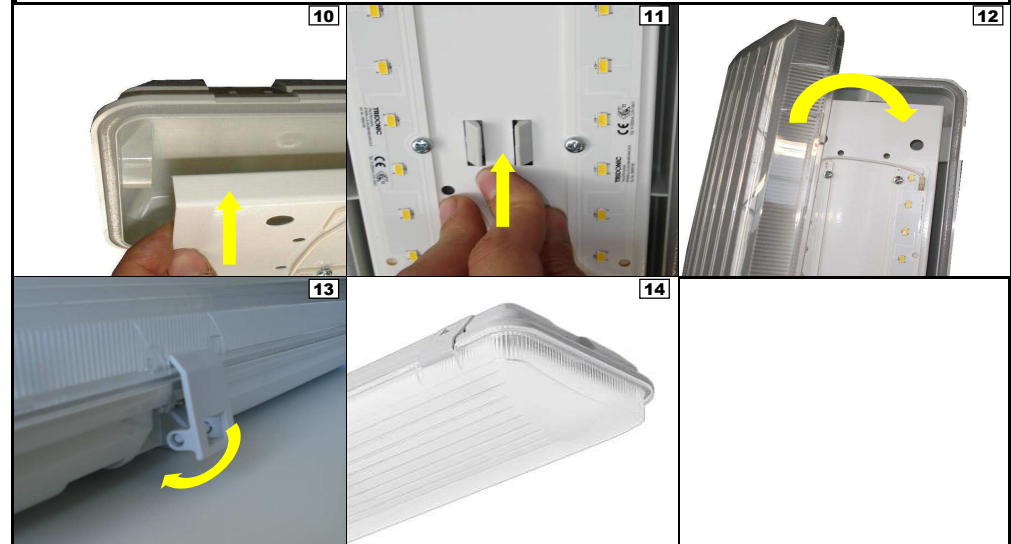


P - Instruções de montagem F - Instructions de montage E - Instrucciones de montaje  
 GB - Installation instructions D - Montageanweisungen

Watt	C	L	A	F1	
0702	680	140	95	464	
1302	1288	140	95	843	
1602	1576	140	95	922	



P - Instruções de montagem F - Instructions de montage E - Instrucciones de montaje  
 GB - Installation instructions D - Montageanweisungen



P - Esta luminária não pode ser instalada em locais que existam óleos ou vapores de óleos minerais e/ou vegetais.  
 GB - This luminaire should not be installed in rooms where oil is manipulated or where there is mineral or/and vegetable oil vapour.  
 F - Ce luminaire ne doit pas être installé dans des locaux où il peut exister des huiles ou des vapeurs d'huiles minérales et végétaux.  
 E - Esta luminaria no debe instalarse en locales donde existan aceites o vapores de aceites minerales y vegetales.  
 D - Diese Leuchte darf nicht in Räumen, in denen Öl manipuliert wird oder wo Mineral-oder / und Pflanzenöl Dampf existiert, installiert werden.

