
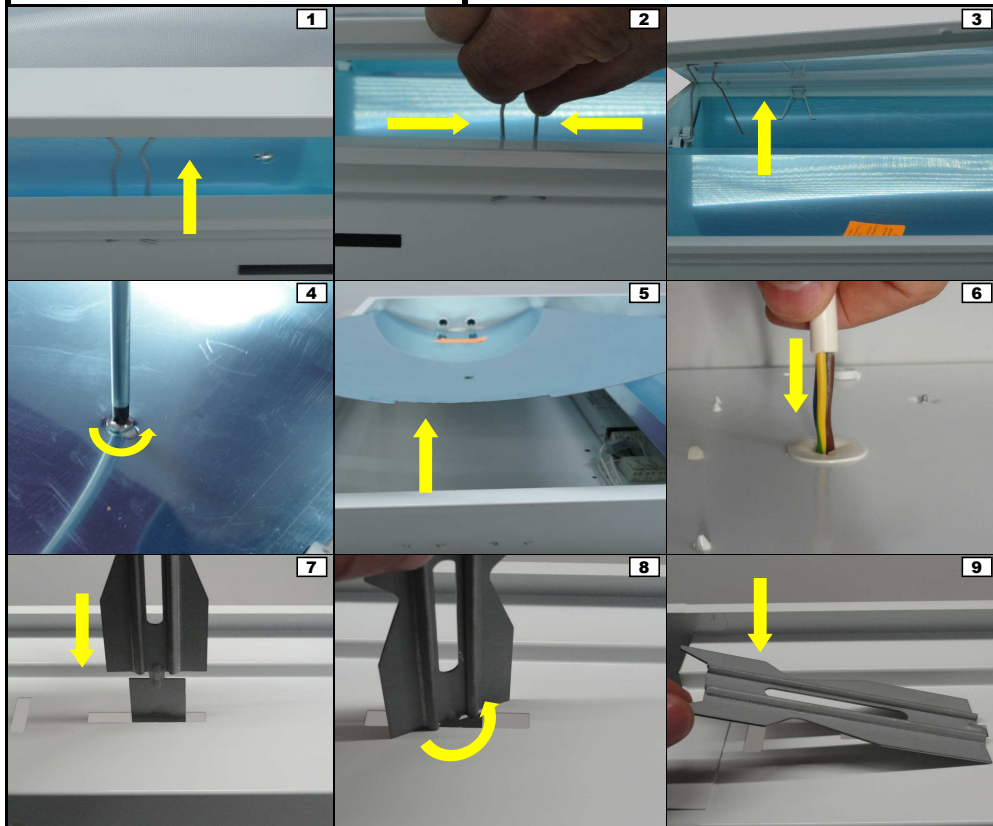
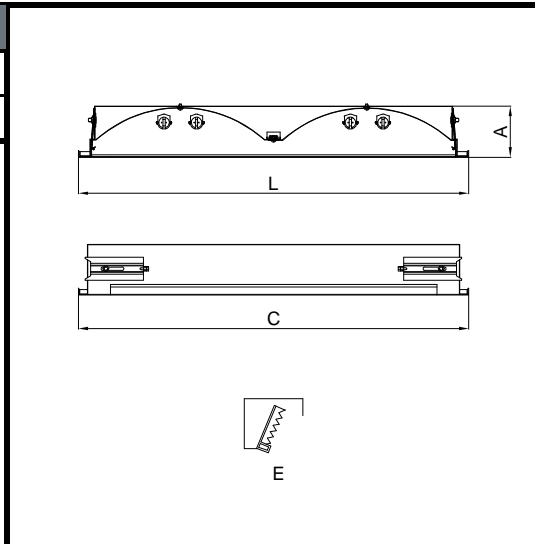
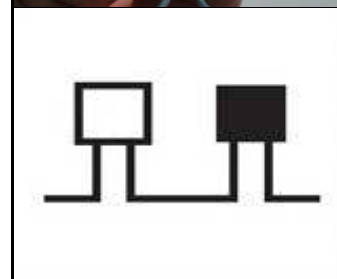
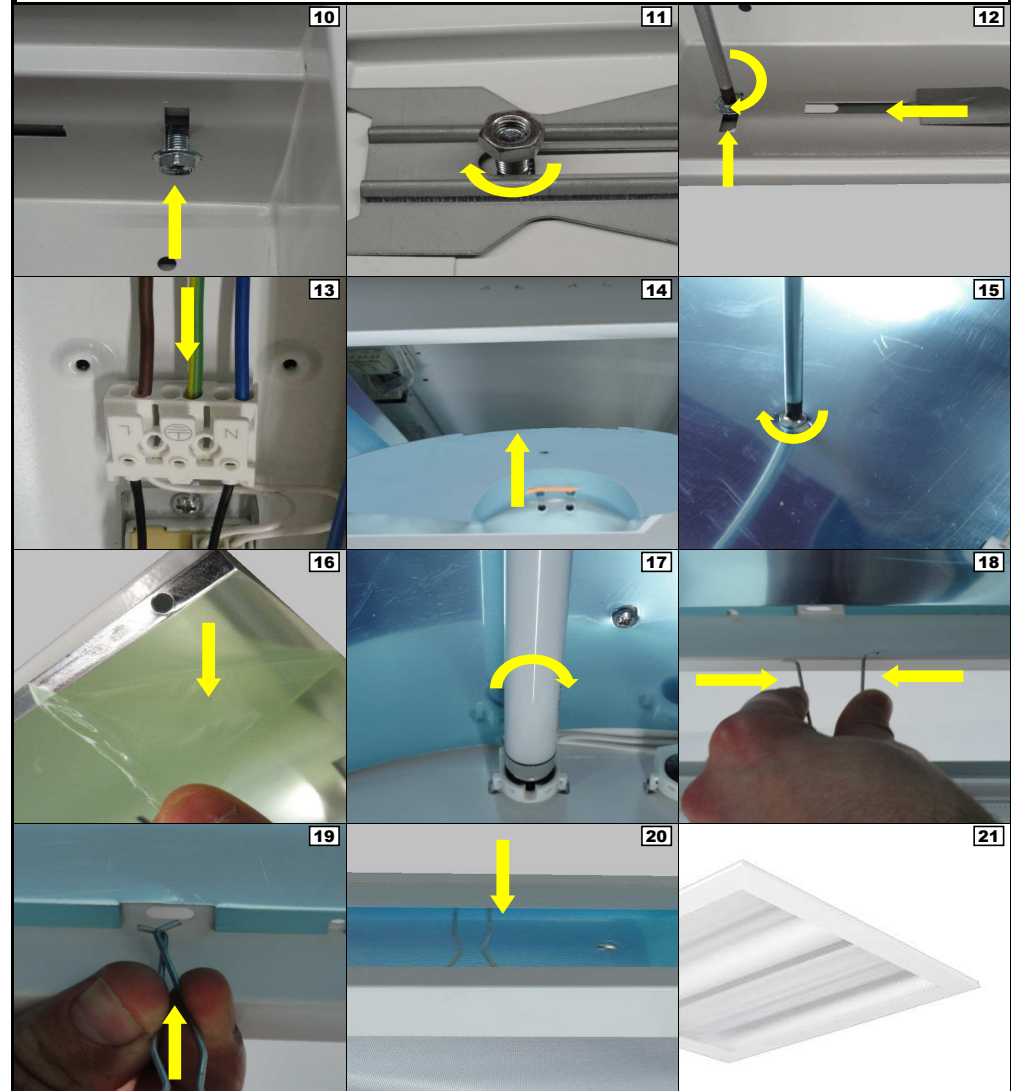


P - Instruções de montagem F - Instructions de montage E - Instrucciones de montaje  
 GB - Installation instructions D - Montageanweisungen

Watt	C	L	A	
4x14/24	598	598	77	588 x 588




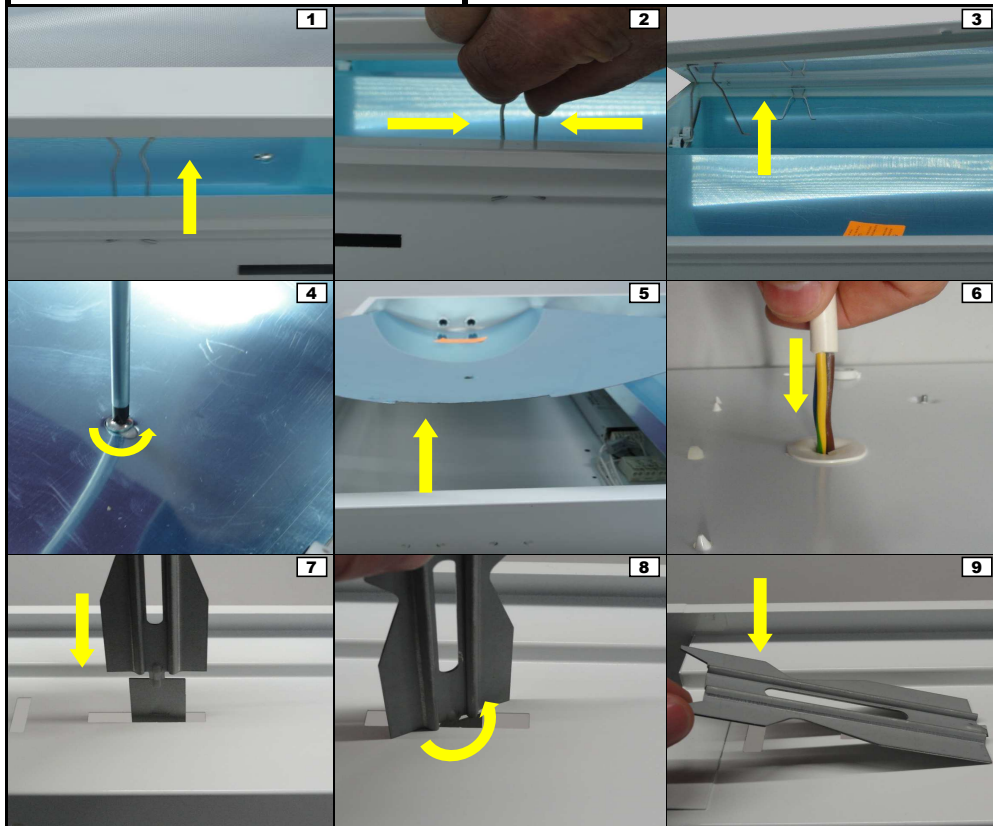
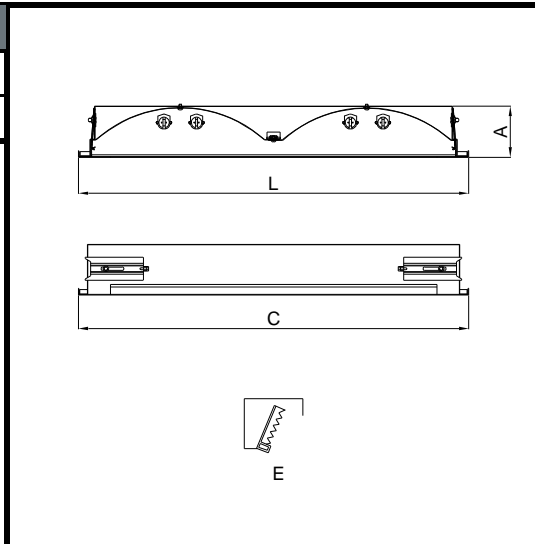
P - Instruções de montagem F - Instructions de montage E - Instrucciones de montaje  
 GB - Installation instructions D - Montageanweisungen



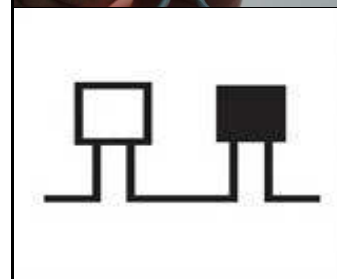
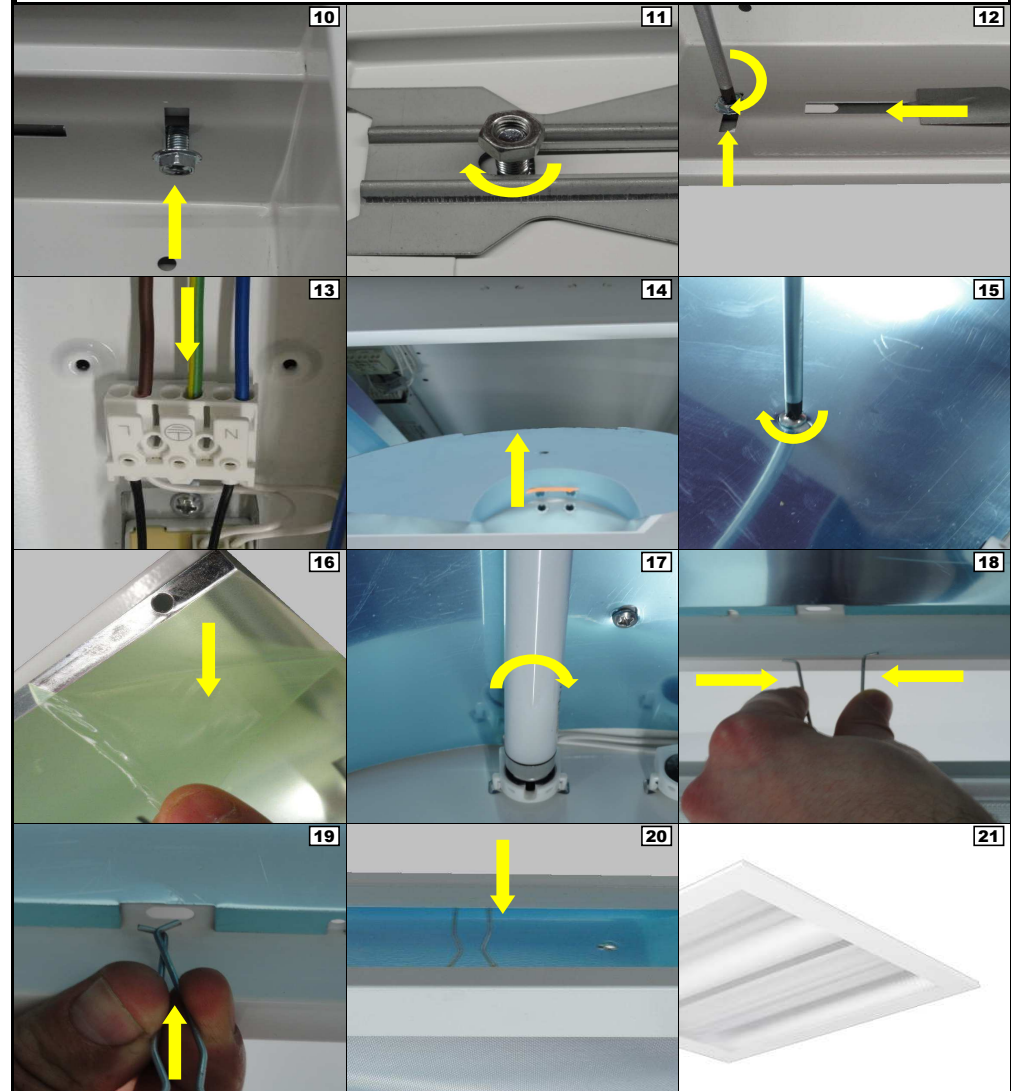
**P** - Esta luminária é adequada para repicagem. A corrente máxima total admissível é de 10A.  
**GB** - This luminaire is suitable for looping-in connection. The maximum total current in circuit is 10A.  
**F** - Ce luminaire est préparé pour repiquage. La courant total maximal au circuit est 10A.  
**E** - Esta luminaria es adecuada para interconexión. La corriente máxima total del circuito es 10A.  
**D** - Diese Beleuchtung ist für Loop-in Verbindung verwendbar. Der maximale zulässige totalstrom ist 10A.

P - Instruções de montagem F - Instructions de montage E - Instrucciones de montaje  
 GB - Installation instructions D - Montageanweisungen

Watt	C	L	A	
4x14/24	598	598	77	588 x 588



P - Instruções de montagem F - Instructions de montage E - Instrucciones de montaje  
 GB - Installation instructions D - Montageanweisungen



**P** - Esta luminária é adequada para repicagem. A corrente máxima total admissível é de 10A.  
**GB** - This luminaire is suitable for looping-in connection. The maximum total current in circuit is 10A.  
**F** - Ce luminaire est préparé pour repiquage. La courant total maximal au circuit est 10A.  
**E** - Esta luminaria es adecuada para interconexión. La corriente máxima total del circuito es 10A.  
**D** - Diese Beleuchtung ist für Loop-in Verbindung verwendbar. Der maximale zulässige totalstrom ist 10A.