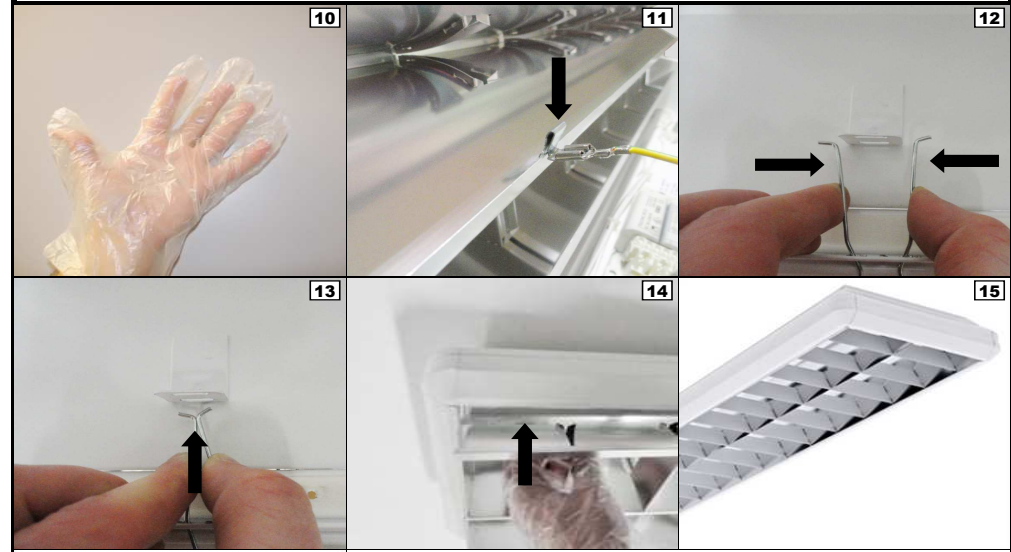
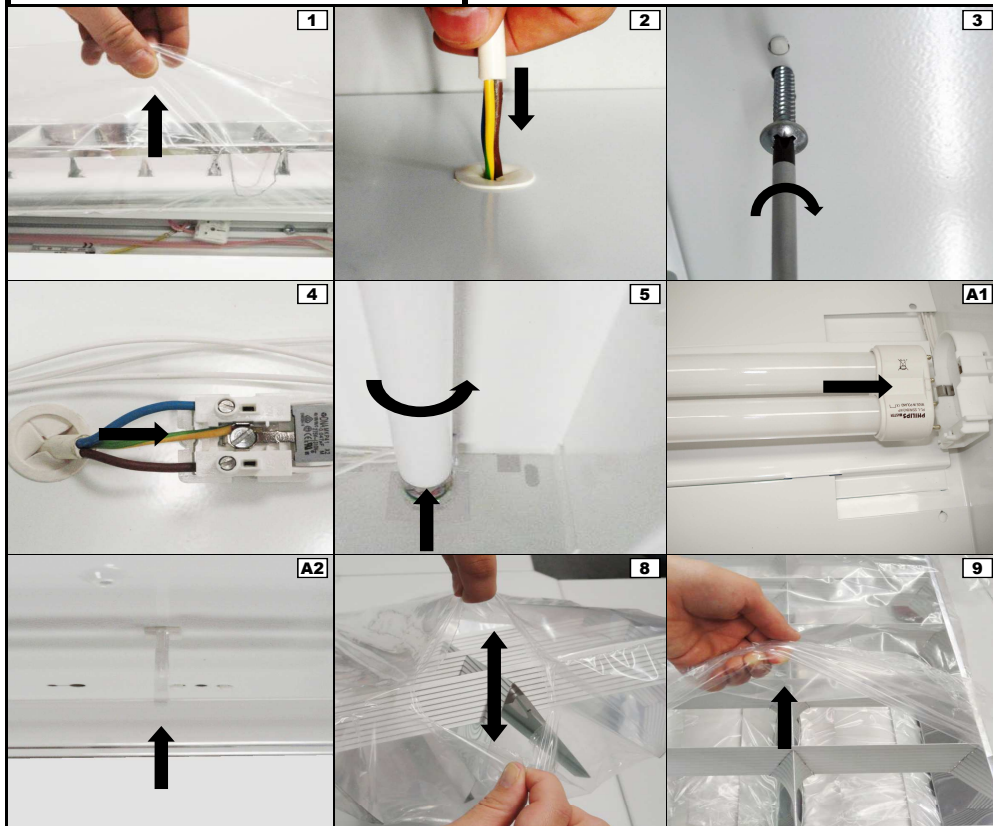
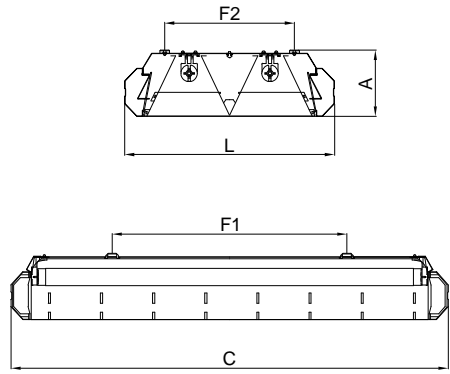


Watt	C	L	A	F1	F2
1x18	674	198	100	360	75
2x18	674	322	100	360	199
4x18	674	621	100	360	498
1x36	1284	198	100	970	75
2x36	1284	322	100	970	199
1x58	1584	198	100	1270	75
2x58	1584	322	100	1270	199
2x9/18	322	322	100	199	199
2x36	485	485	100	362	362
3x24/36	485	485	100	362	362

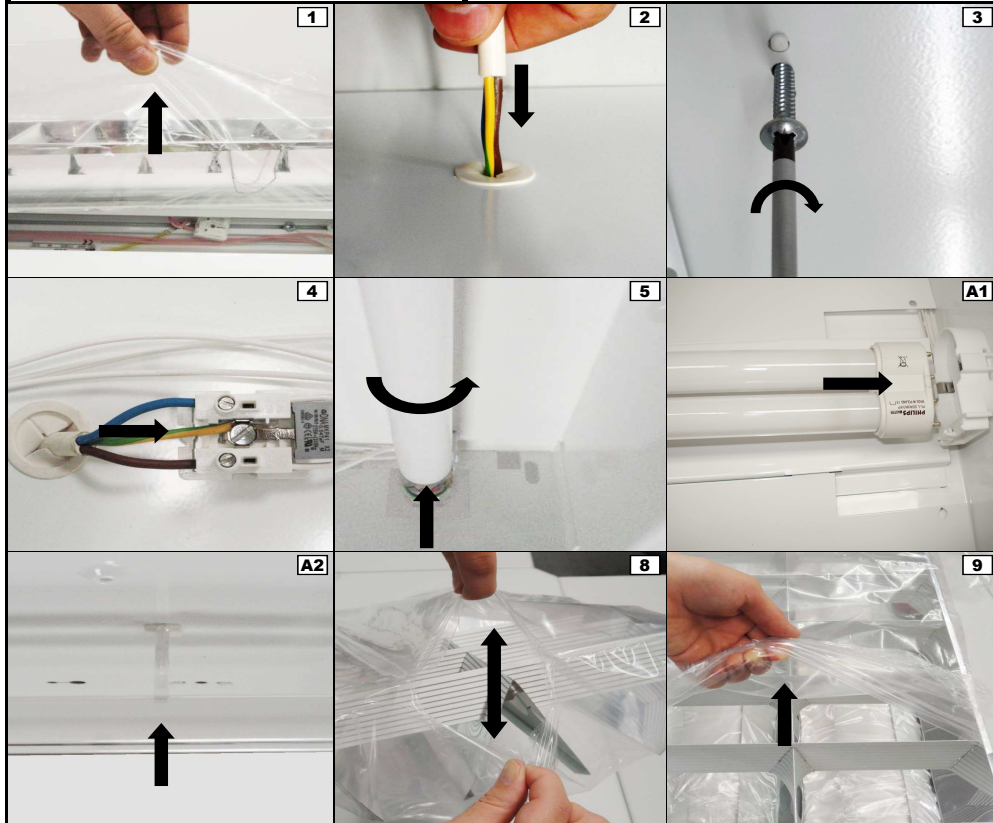
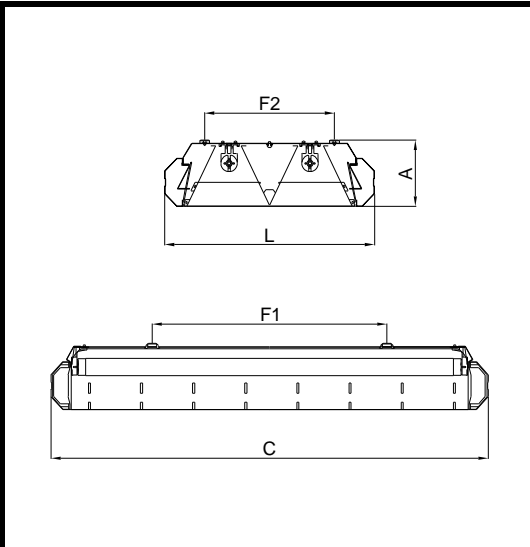


P - Esta luminária é adequada para repicagem. A corrente máxima total admissível é de 10A.
 GB - This luminaire is suitable for looping-in connection. The maximum total current in circuit is 10A.
 F - Ce luminaire est préparé pour repiquage. La courant total maximal au circuit est 10A.
 E - Esta luminaria es adecuada para interconexión. La corriente máxima total del circuito es 10A.
 D - Diese Beleuchtung ist für Loop-in Verbindung verwendbar. Der maximale zulässige totalstrom ist 10A.

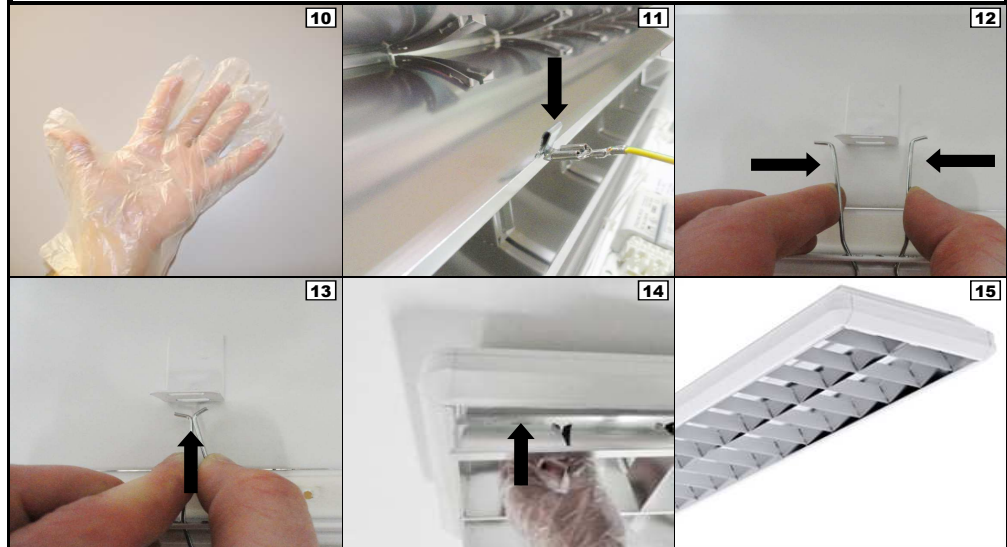


P - Instruções de montagem F - Instructions de montage E - Instrucciones de montaje
 GB - Installation instructions D - Montageanweisungen

Watt	C	L	A	F1	F2
1x18	674	198	100	360	75
2x18	674	322	100	360	199
4x18	674	621	100	360	498
1x36	1284	198	100	970	75
2x36	1284	322	100	970	199
1x58	1584	198	100	1270	75
2x58	1584	322	100	1270	199
2x9/18	322	322	100	199	199
2x36	485	485	100	362	362
3x24/36	485	485	100	362	362



P - Instruções de montagem F - Instructions de montage E - Instrucciones de montaje
 GB - Installation instructions D - Montageanweisungen



P - Esta luminária é adequada para repicagem. A corrente máxima total admissível é de 10A.
 GB - This luminaire is suitable for looping-in connection. The maximum total current in circuit is 10A.
 F - Ce luminaire est préparé pour repiquage. La courant total maximal au circuit est 10A.
 E - Esta luminaria es adecuada para interconexión. La corriente máxima total del circuito es 10A.
 D - Diese Beleuchtung ist für Loop-in Verbindung verwendbar. Der maximale zulässige totalstrom ist 10A.

