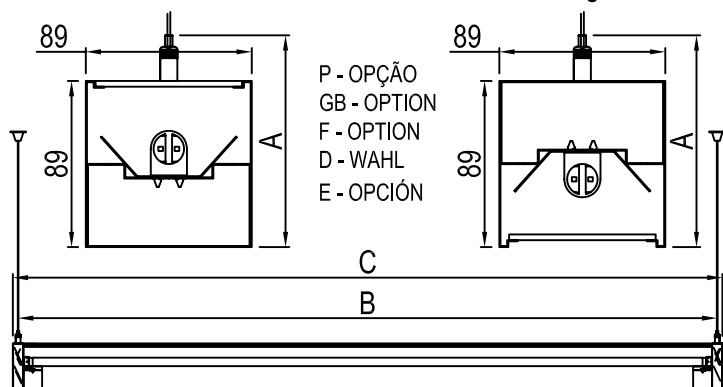


P - Instruções de montagem  
GB - Installation Instructions

F - Instructions de Montage  
D - Montageanweisung

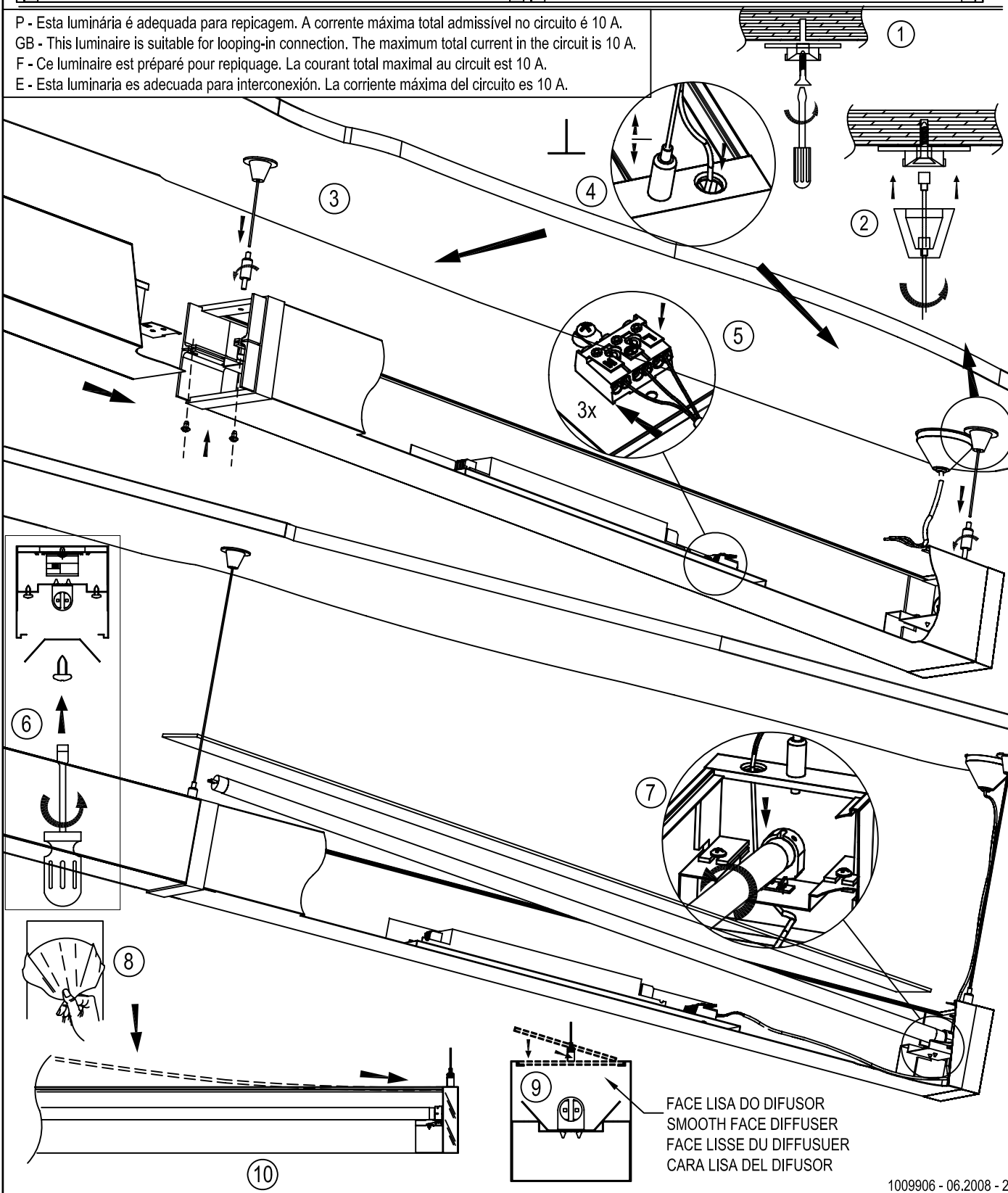
E - Instrucciones de Montaje



P - OPÇÃO  
GB - OPTION  
F - OPTION  
D - WAHL  
E - OPCIÓN

Watt	mm		
	A	B	C
121 / 139	113	750	910
128 / 154	113	1050	1210
135/149/180	113	1350	1510

P - Esta luminária é adequada para repicagem. A corrente máxima total admissível no circuito é 10 A.  
GB - This luminaire is suitable for looping-in connection. The maximum total current in the circuit is 10 A.  
F - Ce luminaire est préparé pour repiquage. La courant total maximal au circuit est 10 A.  
E - Esta luminaria es adecuada para interconexión. La corriente máxima del circuito es 10 A.



FACE LISA DO DIFUSOR  
SMOOTH FACE DIFFUSER  
FACE LISSE DU DIFFUSUER  
CARA LISA DEL DIFUSOR