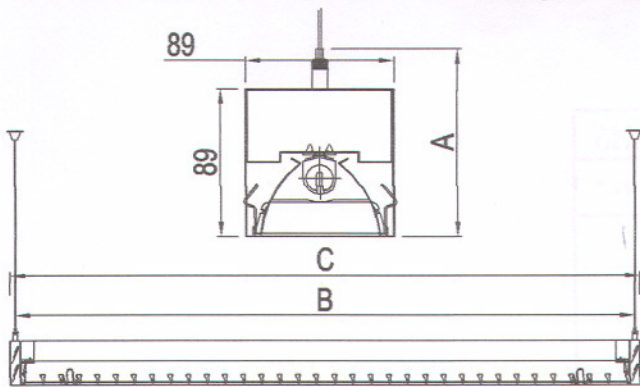


P - Instruções de montagem
 GB - Installation Instructions

F - Instructions de Montage
 D - Montageanweisung

E - Instruções de Montage



Watt	mm		
	A	B	C
121 / 139	113	890	910
128 / 154	113	1190	1210
135/149/180	113	1490	1510

